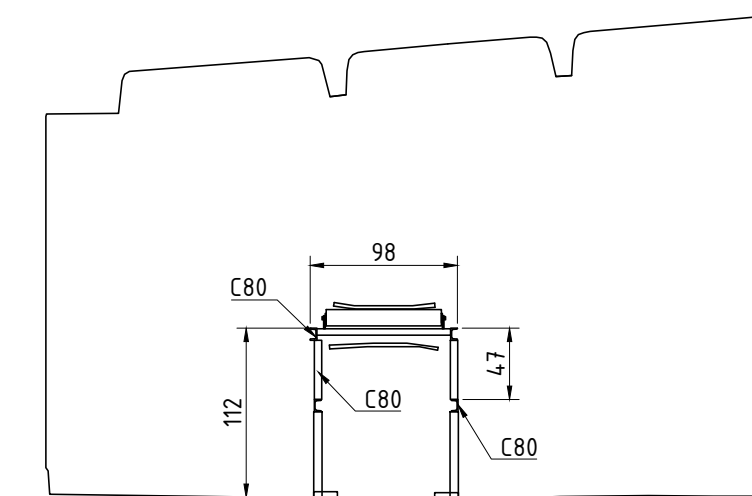


A-A



BUDOSERWIS Z.U.H. Sp. z o.o. ul. Kościuszki 31, 41-500 Chorzów, tel. (032) 241 24 51 do 7		
Zakład Ekspertyz i Usług Gospodarczych		
Faza :	INWENTARYZACJA BUDOWLANA	
Zamawiający :	MPEC Spółka z o. o. ul. Mikołaja Reja 2, 87-500 Rypin	
Temat opracowania :	EKSPERTYZA ESTAKADY STANOWIĄCEJ KONSTRUKCJE WSPORCZA POD PRZENOŚNIK WĘGLOWY NA TERENIE ELEKTROCIĘPŁOWNI MPEC W RYPINIE	
Obiekt :	ESTAKADA PRZENOŚNIKA WĘGLOWEGO	
Temat rysunku :	Estakada - część wewnętrzna	
Opracował: mgr inż. Piotr Strojek	Nr uprawnień: SLK/7558/PBKb/18	Podpis : _____ Data : 10.2023 r. Skala : 1:50
		Nr rys.: 2